



Stützerstromwandler

Support type current transformers

12 – 24 kV

Standard:

IEC 60044-1/6, VDE 0414, ANSI, GOST

Auf Anfrage mit kapazitivem
Spannungsabgriff

Auf Anfrage mit Barrieren

12 – 24 kV

Standard:

IEC 60044-1/6, VDE 0414, ANSI, GOST

Capacitive layer on request

Barriers on request

Technische Daten

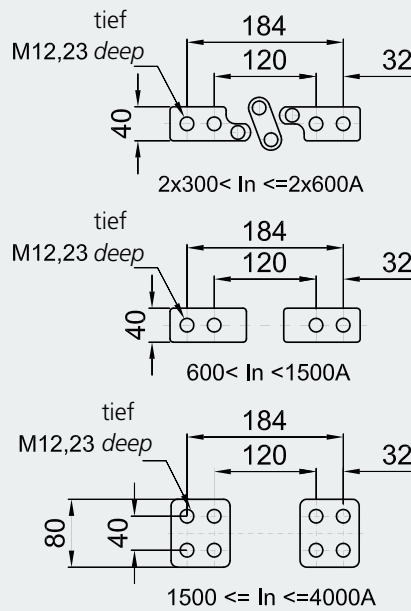
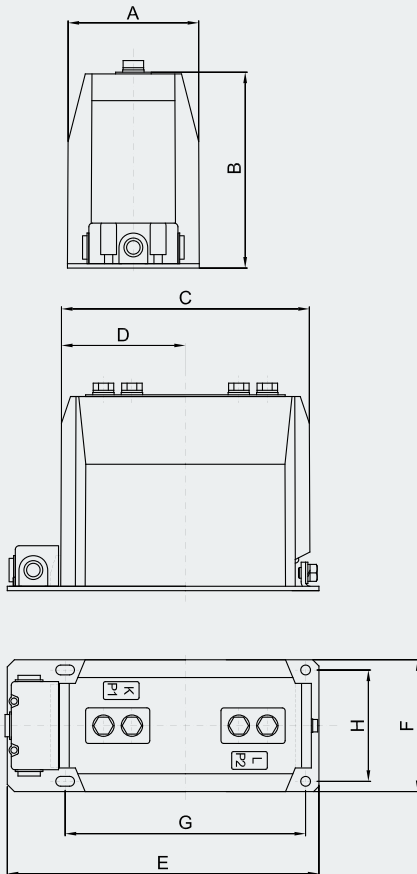
Technical Data

Typ/Type		AB12	AB12-2	AB12-3	AB24	AB24-2	AB24-3
Neendaten Rated Data							
Betriebsspannung (max.) Operating voltage (maximum)	[kV]	12 – 17.5			24		
Prüfspannungen Test Voltages	[kV]	28/75 – 38/95			50/125		
Nennfrequenz Rated frequency	[Hz]	50 oder/or 60			50 oder/or 60		
Max. Primärennstrom Maximum rated primary current	[A]	2500			4000 ($I_{cont} 1 \times I_n$)		
Sekundärennstrom Secondary rated current	[A]	1 oder/or 5			1 oder/or 5		
Kurzzeit – Thermischer Nennstrom (1s) Rated short-time thermal current I_{th} (1s)	[kA]	max. 60 (max. $1000 \times I_n$)			max. 60 (max. $1000 \times I_n$)		
Dynamischer Nennstrom I_{dyn} Rated dynamic current I_{dyn}	[kA]	max. 120 ($2.5 \times I_{th}$)			max. 120 ($2.5 \times I_{th}$)		
Gewicht (circa) Weight (approx.)	[kg]	22	30	35	33	39	48

Andere Spezifikationen sind auf Anfrage erhältlich.

Other specifications possible on request

Produktübersicht Abmessungen
Product Overview Dimensions



Anschlussklemmen
der Primärschaltung

Primary Connection Terminals

Type/Type	AB12	AB12-2	AB12-3	AB24	AB24-2	AB24-3
Abmessungen [mm] Dimensions						
A	148	148	148	178	178	178
B	220	220	220	280	280	280
C	280	320	380	290	350	400
D	140	140	140	140	140	140
E	350	390	450	355	415	465
F	148	148	148	178	178	178
G	270	310	370	280	340	390
H	125	125	125	150	150	150

Andere Spezifikationen sind auf Anfrage erhältlich.
Other specifications possible on request

Änderungen können ohne Benachrichtigung vorgenommen werden. Wir behalten uns vor, Produkte abzuändern oder ganz aus dem Lieferprogramm zu streichen. Die Angaben in diesem Katalog sind ohne Gewähr.

Der Nachdruck bzw. die Kopie auch von Teilen dieser Dokumentation, sowohl auf elektronischem wie auch mechanischem Weg, bedürfen unserer ausdrücklichen schriftlichen Genehmigung.

© Copyright – Alle Rechte vorbehalten

Changes may be made without further notice. We reserve the right to change products or omit them from our program. The information given in this catalog is subject to change.

No part of this publication may be reproduced by any means, electronic or mechanical, including photocopying and microfilming, or utilized in any other form without permission in writing from the publisher.

© Copyright – All rights reserved

Flister Group GmbH & Co KG
Dorfäcker 4
D-91086 Aurachtal
Tel.: +49 (0) 91 32-30 01
Fax: +49 (0) 91 32-65 02
eMail: info@flister-elektrotechnik.de
web: www.flister-elektrotechnik.de